
	KNBF Sikkerhetsbesiktigelse av fritidsbåter Kapittel 7 BRANNSLUKKINGSSYSTEMER			Nr.: 7.0
	Utgitt av: KNBF SEK	Godkjent av: GS	Utgitt/publisert 2017.09.01	Erstatter dok utgitt: Alle tidligere

KAPITTEL 7 BRANNSLUKKINGSSYSTEMER

Pos	Del/system	Kontroll	Anvisninger
7.0	Brannslukkings-systemer	Visuell besiktigelse	
	ISO-standard	ISO-9094-1 ISO-9094-2	Beskriver detaljerte krav til brannsikring for fartøy <15m Beskriver detaljerte krav til brannslukking for fartøy >15m

	KNBF Sikkerhetsbesiktigelse av fritidsbåter Kapittel 7 BRANNSLUKKINGSSYSTEMER			Nr.: 7.0
	Utgitt av: KNBF SEK	Godkjent av: GS	Utgitt/publisert 2017.09.01	Erstatter dok utgitt: Alle tidligere

Pos	Del/system	Kontroll	Anvisninger, hva skal sjekkes
7.1	Slukker 1	Visuell besiktigelse	<p>Slukker på hensiktsmessig og synlig plass. Kontrollert og etterfylt i.h.t. anvisning. Pulverapparater bør snus på hodet og ristes kraftig minst en gang i sesongen, gjerne flere.</p> <p>Båt med påhengsmotor på mer enn 34 HK (25 kW), samt båt med innenbordsmotor, plass for kokeapparat, fast installert varmeapparat eller annet apparat med åpen ild, skal ha minst en brannslukker av typen ABC. Minst 2 kg.</p>
7.2	Slukker 2	Visuell besiktigelse	<p>Båt på over 10m lengde skal ha minst to apparater.</p>
	Fast installasjon	Visuell besiktigelse	<p>Ved motoreffekt over 120 kW, bensin og diesel, skal det for en båt med krav til CE-merking være et fast montert slukkesystem i motorrom. Dette skal kunne utløses automatisk eller manuelt uten å åpne motorroms luke og med varsel til styreposisjon.</p> <p>Båt med bensinmotor i lukket rom skal være utrustet med fastmontert slukningsanlegg av godkjent type.</p> <p>Slukningsanlegget skal være utrustet med manuell utløsning fra sentral plass i båten. Kan i tillegg være ustyrt med automatisk utløsningsmekanisme.</p>

**Kapittel 7****7.0****BRANNSLUKKINGSSYSTEMER**

Utgitt av:

Godkjent av:

Utgitt/publisert

Erstatter dok utgitt:

KNBF SEK

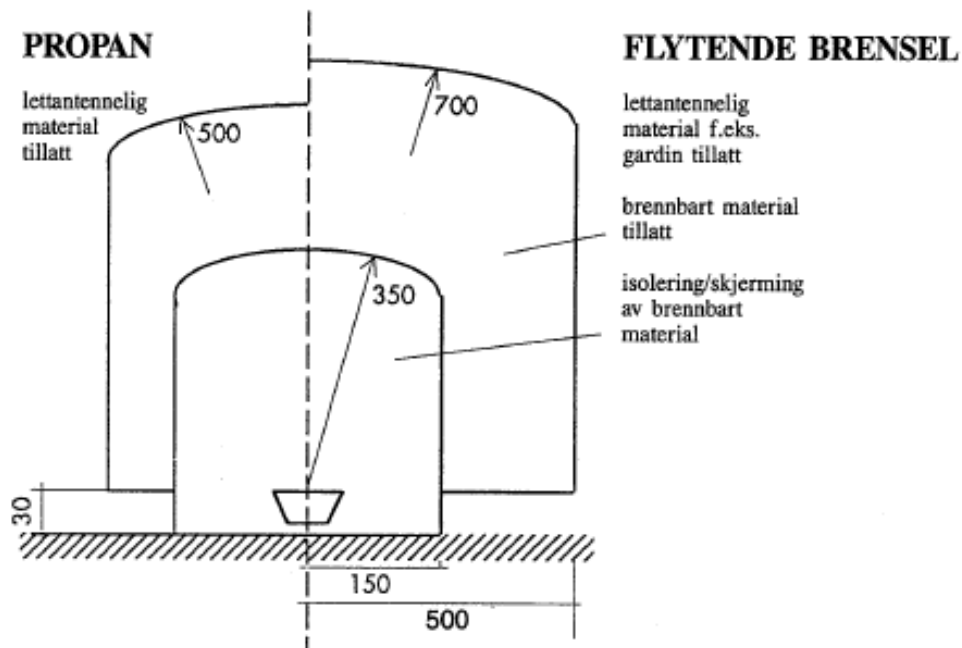
GS

2017.09.01

Alle tidligere

Side 3 av 5


Utdrag av Nordisk Båtstandard, lik ISO-9094, §4.3 om kokeapparater



Foran kardangoppheugt ovn skal det finnes beskyttelsesrekkverk. Ovnene skal kunne låses i horisontalt leie.

NOTÈR SPESIELT AT:

Ovnen skal installeres slik at omgivende deler ikke kan skades av oppvarming. Brennbar materiale må ikke utsettes for høyere temperatur enn 80°C. Figuren viser tillatt avstand fra åpen ild når kontroll av brennbar materiale skal foretas. Beskyttelse mot oppheting av brennbar materiale kan gjøres ved avskjerming med ubrennbar materiale som er termisk isolert fra det brennbare materiale.

	KNBF Sikkerhetsbesiktigelse av fritidsbåter				Nr.:
	Kapittel 7 BRANNSLUKKINGSSYSTEMER				7.0
Utgitt av:	Godkjent av:	Utgitt/publisert	Erstatter dok utgitt:		
KNBF SEK	GS	2017.09.01	Alle tidligere	Side 4 av 5	

Avskrift av:

NORDISK BÅT STANDARD

BRANNSIKRING

Innholdsfortegnelse


- 1 Installasjon av forbrenningsapparat
- 2 Gassinstallasjon

1. Installasjon av forbrenningsapparat

- 1.1 Apparat konstruert slik at forbrenningvæske kan lekke ut om flammen slukner, skal være plassert i eller over et tett Brett som kan samle opp væsken. Brettes sider skal være minst 20 mm høye.
- 1.2 Ved hvert propanapparat skal det være en avstengningsventil. Ventilen skal være tilgjengelig selv om det er brann i apparatet. Ventilen kreves ikke dersom propanbeholderens ventil er tilkommelig i nærheten av apparatet.
- 1.3 Andre propanapparater enn kokeapparater skal kun forbrenne isolert fra luften i båten. Rommet der apparatet er installert skal være ventilert.
- 1.4 Forbrenningsapparatet skal installeres slik at omgivelsene ikke blir utsatt for skadelig oppheting. Brennbar materiale skal ikke utsettes for høyere temperatur enn 30°C. Figuren angir hvilken avstand fra åpen flamme som tillates og når kontroll av oppheting av brennbar materiale kan utføres. Beskyttelse mot oppheting av brennbar materiale kan utføres ved å benytte ikke brennbare materialer som er termisk isolert fra brennbar materiale.
Se fig. 6.2.99.
- 1.5 I forkant av et hengslet kokeapparat skal det være en fast beskyttelsesrekke. Apparatet skal kunne låses i horisontal stilling.
- 1.6 Forbrenningsapparatet skal være festet slik at de ikke kan løsne av båtens bevegelser i sjøen.

2. Gassinstallasjon

- 2.1 Disse krav gjelder fast installert gassystem, med trykk under 35 mbar, som ikke er komponenter i noe fremdriftssystem.
- 2.2 Komponenter som inngår i gassystemet skal oppfylle de krav som er angitt i MK 15.
- 2.3 Gassledninger skal ikke ha flere skjøter enn nødvendig. Ledninger skal ikke føres gjennom motorrom.
- 2.4 Gassledninger skal være satt fast med klammer el.l., slik at relative bevegelser, vibrasjoner etc. unngås. Klammer eller gjennomføringer skal være korrosjonsbestandige og skal ikke kunne skade ledningen med skarpe kanter eller på annen måte.

	KNBF Sikkerhetsbesiktigelse av fritidsbåter			Nr.:	7.0
	Kapittel 7 BRANNSLUKKINGSSYSTEMER				
Utgitt av:	Godkjent av:	Utgitt/publisert	Erstatter dok utgitt:	Side 5 av 5	
KNBF SEK	GS	2017.09.01	Alle tidligere		

Krav til brannslukningsutstyr jfr ISO 9094-1 for båter som skal CE-merkes

1. Åpen båt med motor(er) helt eller delvis over cockpit og diesel motor (evt. Bensinmotor under 120 kw: Krav til fastmontert brannslukningsanlegg eller portable apparater.
2. Åpen båt med hekkmontert utenbordsmotor og portabel drivstofftank plassert åpent til atmosfæren: Ingen krav til brannslukningsutstyr dersom motoren er mindre enn 25 kw. Ved mer enn 25 kw er det krav til portabelt apparat.
3. Åpen båt med hekkmontert utenbordsmotor(er) og portabel drivstofftanker eller fastmonterte drivstofftanker plassert i innelukket rom: Krav til fastmontert brannslukningsanlegg eller portable apparater.
4. Bensinmotor plassert under cockpitnivå eller inne i båten: Krav til fastmontert brannslukningsanlegg.
5. Dieselmotor under/lik 120 kw plassert under cockpitnivå eller inne i båten: Krav til fastmontert brannslukningsanlegg eller portable apparater.
6. Dieselmotor over 120 kw plassert under cockpitnivå eller inne i båten: Krav til fastmontert brannslukningsanlegg.
7. Lukket båt i oppholdsrom (inne): Krav til fastmontert brannslukningsanlegg og portable apparater, eller bare portable apparater.

Standarden stiller funksjonskrav til brannslukningsutstyret, men regulerer ikke størrelsen (antall kg).