
	KNBF Sikkerhetsbesiktigelse av fritidsbåter			Nr.:	<b>8.0</b>
	<b>Kapittel 8</b> <b>PROPAN</b>		Utgitt av: KNBF SEK	Godkjent av: GS	Utgitt/publisert 2017.09.01
Side 1 av 7					

## KAPITTEL 8 PROPAN

Pos	Del/system	Kontroll	Anvisninger
8.0	PROPAN	Visuell besiktigelse	<p>Alle komponenter i et propansystem skal være CE-merket etter 16.06.98.</p> <p>Før dette gjaldt FOR 1983-10-20 nr 1580 om installasjon og bruk av propananlegg i norske fartøy.</p> <p>Her kreves blant annet et installasjonsbevis fra godkjent gassinstallatør.</p> <p>NORBOAT holder gassinstallasjonskurs og autoriserer personer for gassinstallasjoner.</p> <p><b><i>CE-merkede fartøy; Hvis båtprodusentene har montert gassanlegget, erstatter båtens samsvarserklæring det tidligere installasjonsbeviset hvis ISO-10239 er nevnt i båtens CE samsvarserklæring.</i></b></p> <p>Ettermonterte gassanlegg krever installasjonsbevis etter FOR 1983-10-20 nr 1580 om installasjon og bruk av propananlegg i norske fartøy.</p>
	ISO-standard	ISO-10239	Beskriver detaljerte krav til LPG-systemer i fritidsbåt

	KNBF Sikkerhetsbesiktigelse av fritidsbåter <b>Kapittel 8</b> <b>PROPAN</b>			Nr.: <b>8.0</b>
	Utgitt av: KNBF SEK	Godkjent av: GS	Utgitt/publisert 2017.09.01	Erstatter dok utgitt: Alle tidligere

Pos	Del/system	Kontroll	Anvisninger, hva skal sjekkes
8.1	Beholder	Visuell besiktigelse	<p>Beholderen oppbevares stående, godt festet og plassert i kasse eller lukket rom med bunn- og toppventilasjon til fri luft.</p> <p>Reservebeholder skal oppbevares stående i tilsvarende ventilert rom.</p> <p>Minstediameter for ventilasjonsrør er 16/19 mm innvendig målt.</p>
8.2	Lekkasjeindikator	Visuell besiktigelse Funksjonsprøving	<p>Lekkasjeindikator, hvis montert, plassert i ventilert rom. Funksjonsprøve.</p> <p>(Enkel tetthetsprøving for anlegg uten lekkasjeindikator: Åpne propankranen ved beholderen. Tenn f.eks. kokeapparatet. Slukk kokeapparatet. Steng propankranen. Etter 10-15 min. bør kokeapparatet kunne tennes på propanen i ledningen.</p>
8.3	Reduksjonsventil	Visuell besiktigelse	<p>Det skal være en trykkreduksjonsventil som passer til beholderen.</p>
8.4	Rør, nipler, slanger og klamring	Visuell besiktigelse	<p>Rør av kobber - f.eks. 8 mm diameter.</p> <p>Slanger skal være uten sprekker og merket propan, ordentlig lagt og klamret.</p> <p>Slangeklemmer av syrefast materiale, doble hvor det er mulig.</p> <p>Slanger skal ha dato/år merking og byttes ut etter 4-5 år. Nye regler etter 16/6-1998.</p>
8.5	Apparater	Visuell besiktigelse	<p>Apparater installert etter 16.06.1998 skal være separat CE-merket.</p> <p>Det bør være utarbeidet installasjons-beskrivelse og oppgitt ansvarlig for installasjonen.</p> <p>OBS! Godkjenning fra Sjøfartsdirektoratet eller NORBOAT er gitt til montører, ikke firmaer!</p>
		Visuell besiktigelse	Se vedlegg
8.6	Stengekran med merking	Visuell besiktigelse. Funksjonsteste.	<p>Hovedkran skal være godt merket. Hovedkran skal være montert ved apparatet. Det skal være mulig å stenge gasstilførsel uten å måtte strekke seg over apparatet.</p>



# Kapittel 8 PROPAN

8.0

Utgitt av:  
KNBF SEK

Godkjent av:  
GS

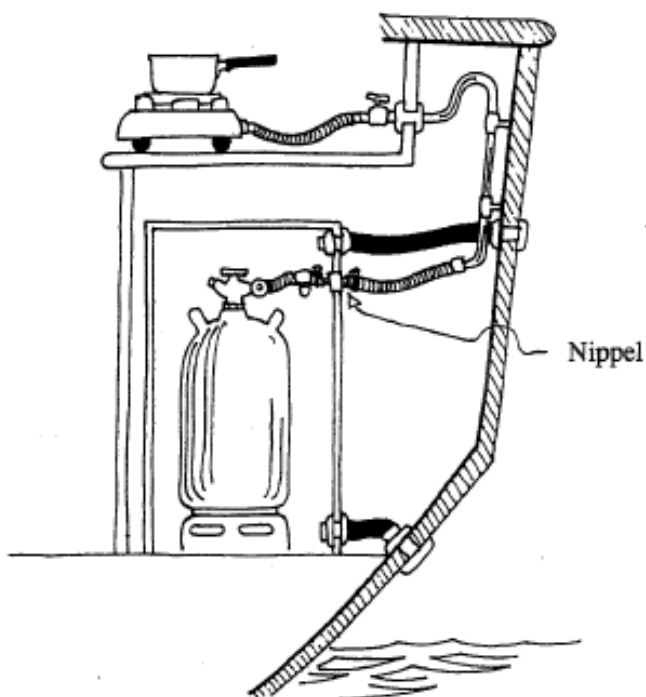
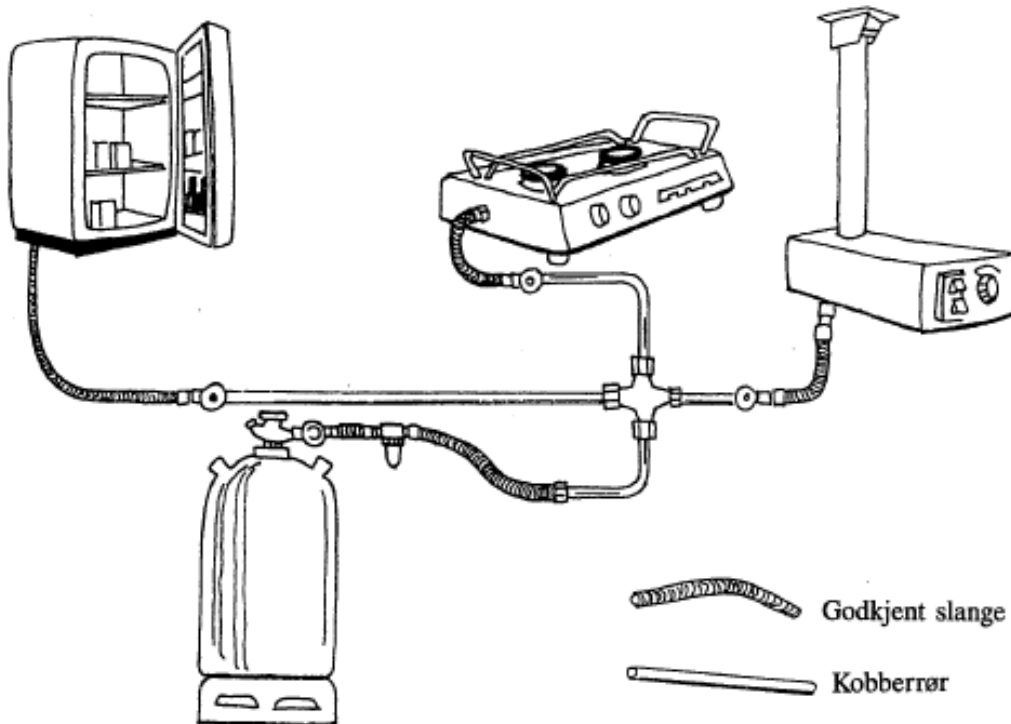
Utgitt/publisert  
2017.09.01


Erstatter dok utgitt:  
Alle tidligere

Side 3 av 7

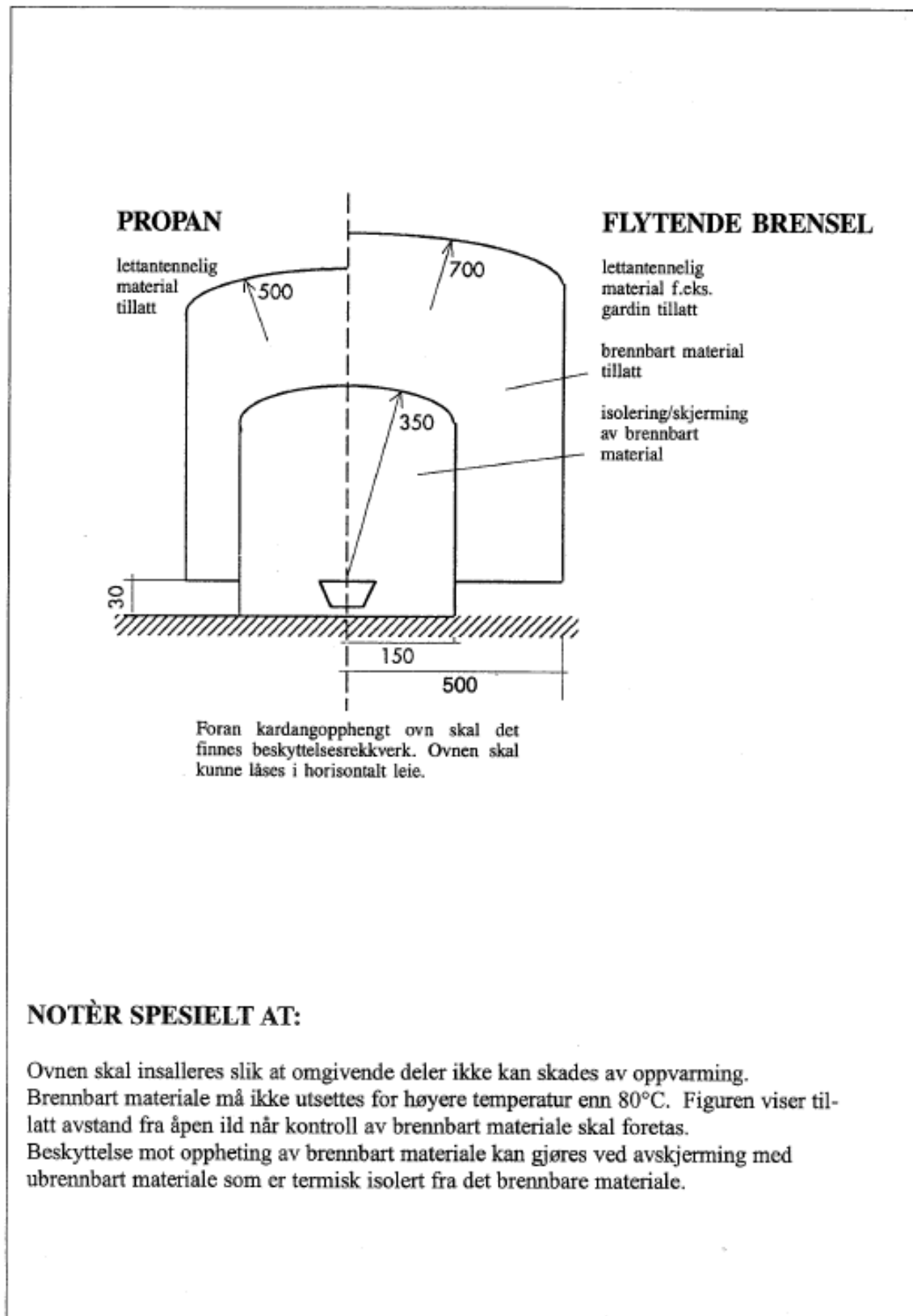
## PROPANINSTALLASJONER


### Prinsipper



	KNBF Sikkerhetsbesiktigelse av fritidsbåter			Nr.:
	<b>Kapittel 8</b> <b>PROPAN</b>			<b>8.0</b>
Utgitt av: KNBF SEK	Godkjent av: GS	Utgitt/publisert 2017.09.01	Erstatter dok utgitt: Alle tidligere	Side 4 av 7

Utdrag av Nordisk Båtstandard, lik ISO-9094, §4.3 om kokeapparater



	KNBF Sikkerhetsbesiktigelse av fritidsbåter				Nr.:
	<b>Kapittel 8</b> <b>PROPAN</b>				<b>8.0</b>
Utgitt av:	Godkjent av:	Utgitt/publisert	Erstatter dok utgitt:	Side 5 av 7	
KNBF SEK	GS	2017.09.01	Alle tidligere		

Avskrift av:

## NORDISK BÅT STANDARD

# BRANNSIKRING

Innholdsfortegnelse


- 1 Installasjon av forbrenningsapparat
- 2 Gassinstallasjon

### 1. Installasjon av forbrenningsapparat

- 1.1 Apparat konstruert slik at forbrenningvæske kan lekke ut om flammen slukner, skal være plassert i eller over et tett Brett som kan samle opp væsken. Brettets sider skal være minst 20 mm høye.
- 1.2 Ved hvert propanapparat skal det være en avstengningsventil. Ventilen skal være tilgjengelig selv om det er brann i apparatet. Ventilen kreves ikke dersom propanbeholderens ventil er tilkommelig i nærheten av apparatet.
- 1.3 Andre propanapparater enn kokeapparater skal kun forbrenne isolert fra luften i båten. Rommet der apparatet er installert skal være ventilert.
- 1.4 Forbrenningsapparatet skal installeres slik at omgivelsene ikke blir utsatt for skadelig oppheting. Brennbar materiale skal ikke utsettes for høyere temperatur enn 30°C. Figuren angir hvilken avstand fra åpen flamme som tillates og når kontroll av oppheting av brennbar materiale kan utføres. Beskyttelse mot oppheting av brennbar materiale kan utføres ved å benytte ikke brennbare materialer som er termisk isolert fra brennbar materiale.  
**Se fig. 6.2.99.**
- 1.5 I forkant av et hengslet kokeapparat skal det være en fast beskyttelsesrekke. Apparatet skal kunne låses i horisontal stilling.
- 1.6 Forbrenningsapparatet skal være festet slik at de ikke kan løsne av båtens bevegelser i sjøen.

### 2. Gassinstallasjon

- 2.1 Disse krav gjelder fast installert gassystem, med trykk under 35 mbar, som ikke er komponenter i noe fremdriftssystem.
- 2.2 Komponenter som inngår i gassystemet skal oppfylle de krav som er angitt i MK 15.
- 2.3 Gassledninger skal ikke ha flere skjøter enn nødvendig. Ledninger skal ikke føres gjennom motorrom.
- 2.4 Gassledninger skal være satt fast med klammer el.l., slik at relative bevegelser, vibrasjoner etc. unngås. Klammer eller gjennomføringer skal være korrosjonsbestandige og skal ikke kunne skade ledningen med skarpe kanter eller på annen måte.

	KNBF Sikkerhetsbesiktigelse av fritidsbåter			Nr.:	8.0
	<b>Kapittel 8</b> <b>PROPAN</b>				
Utgitt av: KNBF SEK	Godkjent av: GS	Utgitt/publisert 2017.09.01	Erstatter dok utgitt: Alle tidligere	Side 6 av 7	

## MONTERINGSANVISNING PROPANANLEGG

(Ifllg. Nordisk Båtstandard 1990)

Start monteringen med å finne plass for gassflaske/kasse, lekkasjetester og stengekran. Lekkasjetesteren skal plasseres så nær gasskassen som mulig og stengekranen så nær apparatet som mulig. Stengekranen skal være lett tilgjengelig. Lekkasjetesteren skal også være lett tilgjengelig og synlig. Hvis gasskasse benyttes må kassen ha drenering med fall ut over vannlinjen.

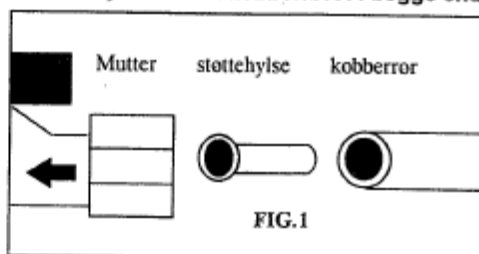
Trekk deretter gassrør fra rom der gasskassen står og frem til der stengekran skal plasseres. Ungå skarpe bøyer. Gassrør må ikke føres gjennom motorrom. Gjennom skott bores hull med Ø 16mm. For å beskytte mot vibrasjoner tres en bit av den medfølgende gasslangan utenpå propanrøret.

Propanrøret skal kuttes med baufil og klamres med ca 30 cm. mellomrom. Skrap ut evt. grader inni kobberøret med en kniv.

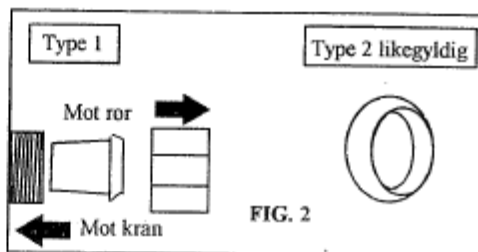
Når gassrøret er trukket, monteres stengekran og lekkasjetester. Stengekranen er merket med en pil som viser hvilken vei propanen skal passere. Husk å benytte støttehylser inne i kobberøret i begge ender for å unngå deformasjon av røret når mutterene på lekkasjetester og stengekran trekkes til. (se fig. 1)

Monter deretter slangenippelen inn i andre enden på stengekranen og trekk til mutteren godt.

Det finnes to typer konus (se fig. 2)  
 Dersom konusen skulle falle ut må den ene typen (type 1) settes inn riktig vei.  
 Konus på lekkasjetesteren (type 2) kan likegyldig settes begge veier.



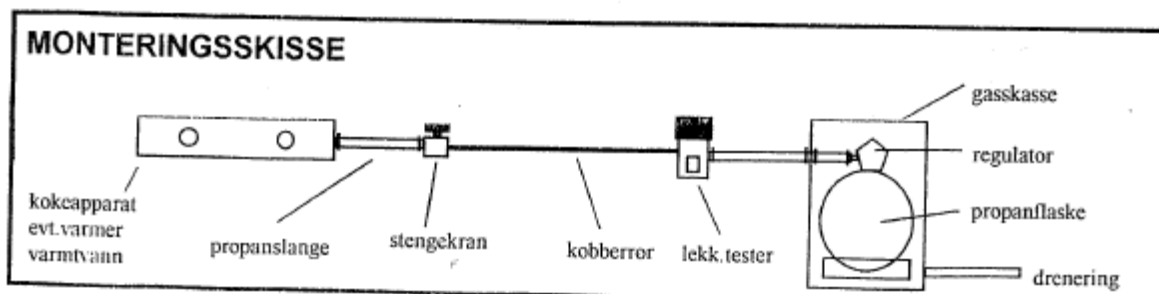
Kutt til og monter gasslangene på apparatet, kranen, lekkasjetesteren og på gassflasken/kassen. Enkelte apparater leveres med 8mm rørutgang. På disse må overgang til slange art.nr. 4013 monteres (medfølger ikke settet). Trekk til alle slangeklemmene. Der hvor gasskasse ikke benyttes blir 2 slangeklemmer til overs.



Anlegget er nå montert ferdig.

Kontroller anlegget for evt. lekkasjer. Dette gjøres ved å pensle med tynt såpevann på alle skjøter. Ved lekkasje vil såpen lage små bobler. Ellers benyttes lekkasjetesteren til tetthetskontroll. (se bruksanvisning for lekkasjetester)

Lykke til med ditt nye propananlegg!

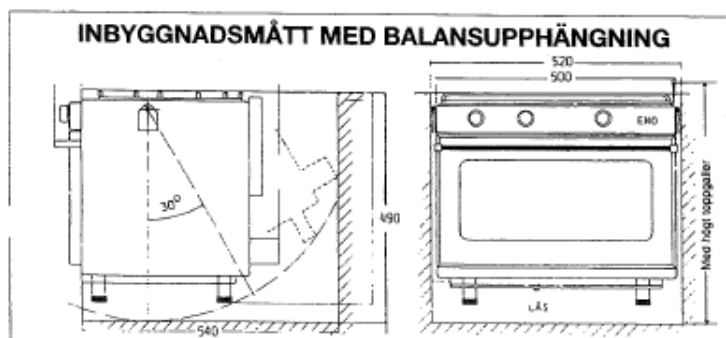
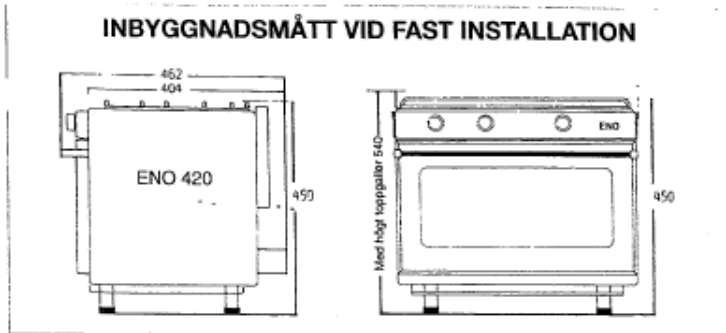




# Kapittel 8 PROPAN

**8.0**Utgitt av:  
KNBF SEKGodkjent av:  
GSUtgitt/publisert  
2017.09.01Erstatter dok utgitt:  
Alle tidligere

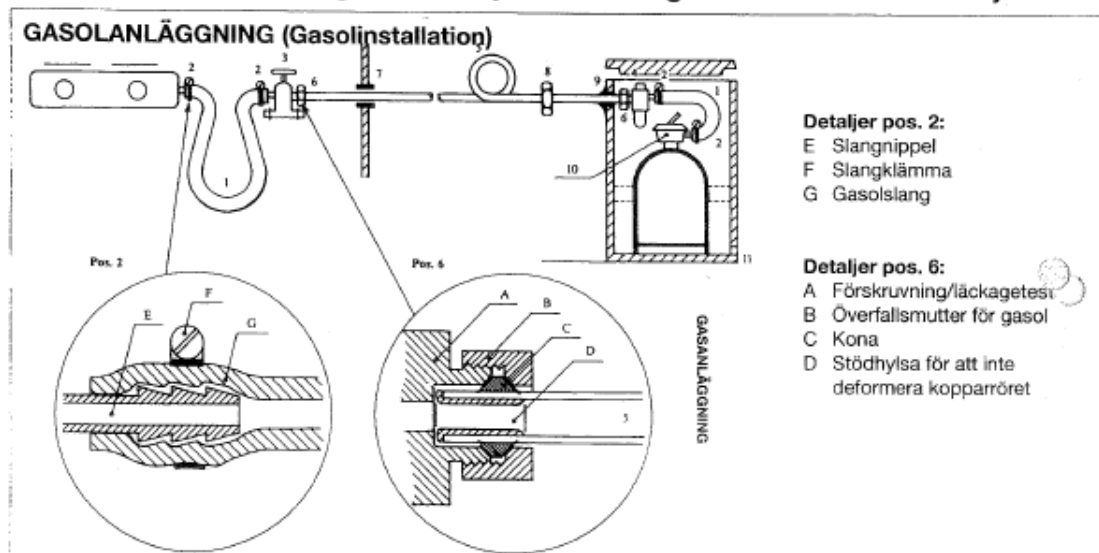
Side 7 av 7



**Exempel på mått:**

	B	H	D
ENO 0624-71	47	9	33
Optimus 2000	50	11	34
Optimus 420/421	49	10	35
Primus 2387	50	10	34
Enders	44	9	30
ENO Nedfält.			
2-lågigt	47	5/11	34
3-lågigt	47	5/11	37

**Alla gasolanläggningar skall vara riktigt installerade.  
Komplett monteringssett för självmontering får ni hos er återförsäljare.**

**GASOLANLÄGGNING - Stycklista till detaljritning**

Pos.	Emne	Punkt i bestemmelserne
1	Gasolslang	6
2	Slangklämma	6
3	Avstängningskran/ventil	9
4	Läckagetestare	7
5	Kopparrør	8
6	Gasolkompressions-detalljer	8
7	Genomføring	8
8	Klämma med elastik	8
9	Gasoltæt gjennomføring av kopparrør från gasollåda	4
10	Lågtrycksregulator	5
11	Avloppsør från gasollåda, min. 1/2"/13 mmØ	4

Är du tveksam eller önskar mer information kontakta oss på 22 64 48 00.

**NEPTUS A.S**

Brobekkv. 105, Boks 171 Alnabru  
N-0614 Oslo  
Tel.: 22 64 48 00. Fax: 22 64 52 90