
	KNBF Sikkerhetsbesiktigelse av fritidsbåter <b>Kapittel 6</b> <b>ØVRIGE SYSTEMER</b>			Nr.: <b>6.0</b>
	Utgitt av: KNBF SEK	Godkjent av: GS	Utgitt/publisert 2017.09.01	Erstatter dok utgitt: Alle tidligere

## KAPITTEL 6 ØVRIGE SYSTEMER

Pos	Del/system	Kontroll	Anvisninger
6.0	Øvrige systemer	Visuell besiktigelse	

	KNBF Sikkerhetsbesiktigelse av fritidsbåter <b>Kapittel 6</b> <b>ØVRIGE SYSTEMER</b>			Nr.: <b>6.0</b>
	Utgitt av: KNBF SEK	Godkjent av: GS	Utgitt/publisert 2017.09.01	Erstatte dok utgitt: Alle tidligere

Pos	Del/system	Kontroll	Anvisninger, hva skal sjekkes
6.1	Varmesystem	Visuell besiktigelse Funksjonsprøve	<p>Alle anlegg skal være forskriftsmessig installert og uten skader.</p> <p>Varmeapparatet skal være av en type som er konstruert for bruk i fritidsbåt.</p> <p>Hvis det foregår forbrenning, skal forbrenningsluft tas fra friluft.</p> <p>Eksos skal føres til friluft i god avstand fra luftinntaket.</p> <p>Vannbåren varme, sjekk rørskjøter og fittings for lekkasjer.</p>
6.2	Kokeapparat, bysse	Visuell besiktigelse	<p>Kokeapparat skal ha brannbeskyttet plassering i henhold til nedenforstående skisse anbefales.</p> <p>Kokeapparatet skal være godkjent for bruk i fritidsbåt.</p> <p>Propankokeapparat skal være av godkjent type.</p> <p>Propanapparat skal være separat CE-merket (etter 16.06.1998)</p> <p>Bysse med kokeapparat skal ha brannslukker av riktig type i nærheten.</p> <p>Se også kapittel 8 om propan i båt</p>
6.3	Kjøleskap	Visuell besiktigelse	<p>Forskriftsmessig installert.</p> <p>Ved propandrift skal kjøleskapet være av godkjent type med lukket forbrenning, se kapittel 8.</p>
6.4	Ventilasjon	Visuell besiktigelse	<p>Tilstrekkelig ventilasjon i oppholdsrom og lugarer.</p> <p>Alle oppholdsrom om bord skal være ventilerte.</p> <p>Et menneske har behov for 4 m<sup>3</sup> luft pr. time.</p>
6.5	System forøvrig	Visuell besiktigelse	<p>Andre systemer, ikke omtalt ellers i B-mannspermen.</p> <p>Forskriftsmessig installert.</p>

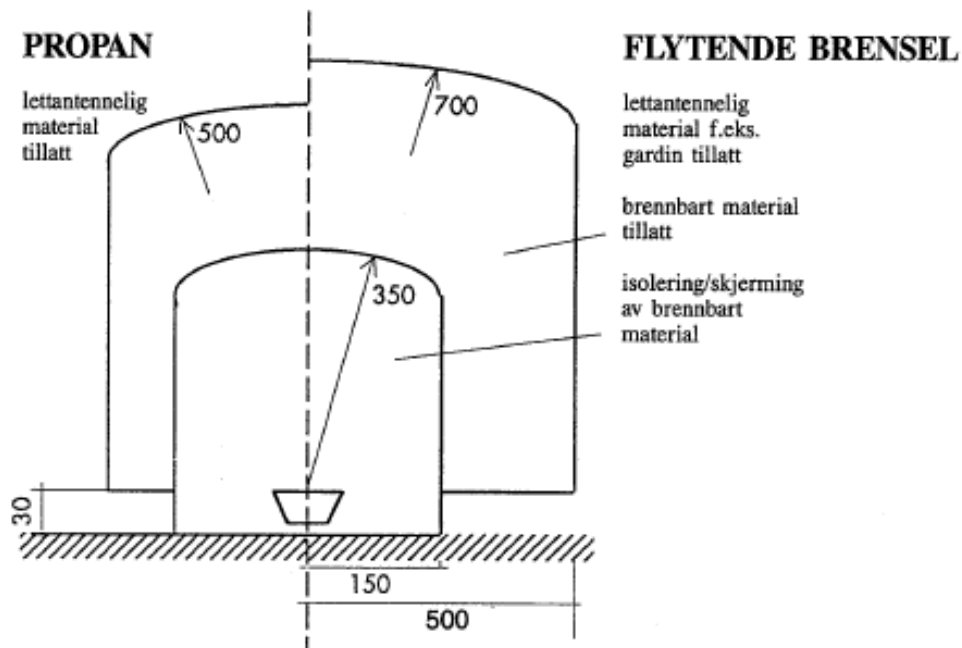


## Kapittel 6

### ØVRIGE SYSTEMER

**6.0**Utgitt av:  
KNBF SEKGodkjent av:  
GSUtgitt/publisert  
2017.09.01Erstatter dok utgitt:  
Alle tidligere

Side 3 av 3



Foran kardangopphengt ovn skal det finnes beskyttelsesrekkverk. Ovnene skal kunne låses i horisontalt leie.

#### NOTER SPESIELT AT:

Ovnene skal installeres slik at omgivende deler ikke kan skades av oppvarming. Brennbar materiale må ikke utsettes for høyere temperatur enn 80°C. Figuren viser tillatt avstand fra åpen ild når kontroll av brennbar materiale skal foretas. Beskyttelse mot oppheting av brennbar materiale kan gjøres ved avskjerming med ubrennbar materiale som er termisk isolert fra det brennbare materiale.